

**Congratulations on the purchase of your FireTable!**

Gebruik kleine stukjes hout en neem de tijd  
Use small wooden logs, and take your time  
Verwenden Sie kleine Holzstücke und nehmen Sie sich Zeit



De bakplaat heeft wat verzorging nodig,  
zie volgende pagina

The baking ring needs some care,  
see next page

Das Backblech braucht etwas Pflege,



Koken met kinderen is leuk,  
maar pas op met de hete bakplaat

Cooking with children is great fun  
but be careful with the hot baking ring

Kochen mit Kindern macht Spaß,  
aber kümmern Sie sich um das heiße Backblech

**Eerste gebruik**

De bakring voor het eerste gebruik goed insmeren met een plantaardige olie, vuur maken en olie goed in laten branden. De eerste keer een matig vuur maken en 30 minuten laten branden, de ring af laten koelen en dit nog 2 a 3 keer herhalen. Op deze manier is Daddys FireTable beschermd tegen roestvorming.

**Onderhoud**

Resten van een vorig feestje met een spatel, grof zand, zout of wat er maar in de buurt is afwrijven. Weer insmeren met olie en de FireTable is schoon, goed beschermd tegen eventueel roesten en klaar voor het volgende gebruik. De as kan simpel met een stoffer en blik uit het midden verwijderd worden door de ring even weg te halen. Pas goed op dat de as volledig is afgekoeld wanneer deze wordt weggegooid. Mocht jouw FireTable toch een beetje zijn gaan roesten (doordat deze bijv. de hele winter buiten heeft gestaan) dan kun je deze het beste met een staalborstel of metaalwol schoonwrijven, opnieuw in de olie zetten zodat je er weer de hele zomer van kunt genieten.

**Productspecificaties**

Diameter: 63,5 cm  
Hoogte: 80 cm  
Gewicht: 19 kg  
Materiaal: staal / hout

**First use**

Grease the baking ring with a vegetable oil, start a fire and burn the oil into the steel before the first use. Start a moderate fire for no more than 30 minutes when using it the first time, let the ring cool and repeat this 2 to 3 times. This protects the Daddys FireTable against rust.

**Maintenance**

Remove any remains of a party using a spatula, coarse sand, salt or whatever is on hand. Grease it again with oil and the FireTable is clean, protected against rust and ready for the next use. Ashes can be cleaned from the middle using a dustpan by removing the ring. Make sure that the ashes have cooled completely before throwing them away. If your FireTable shows some rust (e.g. because it has been outside all winter), you can polish it using a steel brush or metal wool and grease it again with oil so you can enjoy it all summer again.

**Dimensions & weight**

Diameter: 63.5 cm  
Height: 80 cm  
Weight: 19 kg  
Material: steel/wood

**Inbetriebnahme**

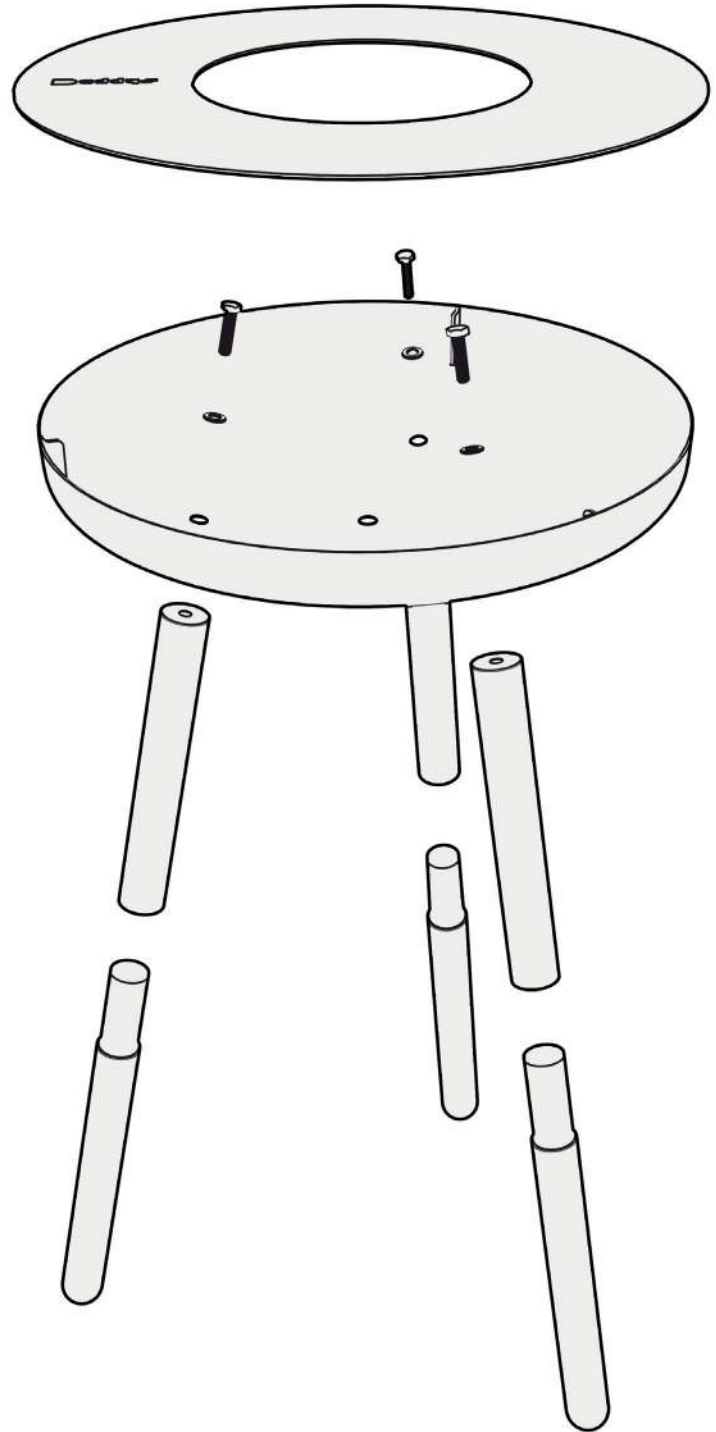
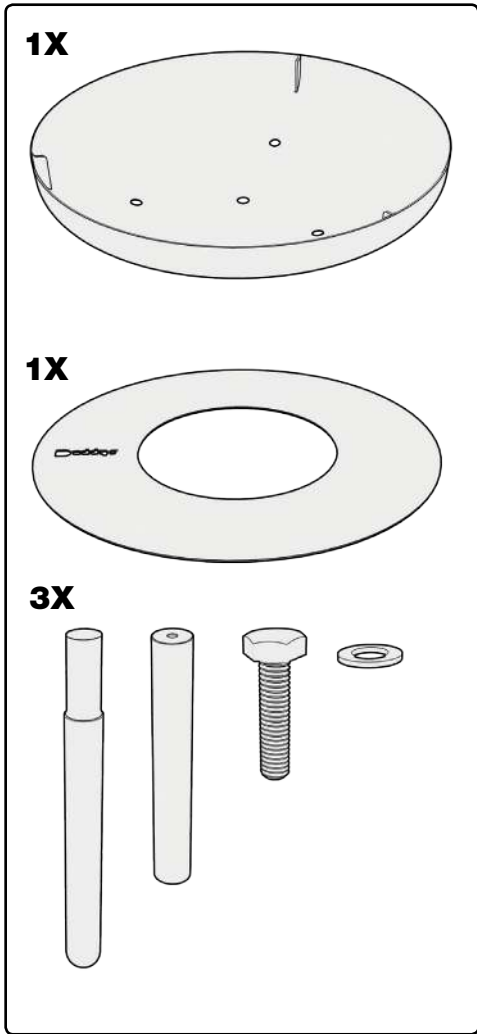
Den Backring für den ersten Gebrauch gut mit Pflanzenöl einschmieren, Feuer machen und das Öl gut einbrennen lassen. Beim ersten Mal nur ein kleines Feuer von max. 30 Minuten machen, den Ring abkühlen lassen und dies noch 2- bis 3-mal wiederholen. So ist der Feuertisch von Daddys gegen Rostbildung geschützt.

**Wartung**

Die Reste von der letzten Party mit einem Spatel, grobem Sand, Salz oder mit dem, was gerade so herumliegt, abreiben. Wieder mit Öl einschmieren. Und schon ist der Feuertisch sauber, gut gegen möglichen Rost geschützt und startklar für den nächsten Kocheinsatz. Den Ring abmachen und die Asche einfach mit einem Kehrblech und Handfeger von der Mitte aus wegfegen. Achten Sie darauf, dass die Asche gut abgekühlt ist, wenn Sie sie wegfegen. Sollte Ihr Feuertisch doch ein bisschen Rost angesetzt haben (wenn er beispielsweise den ganzen Winter über draußen gestanden hat), bürsten Sie ihn am besten mit einer Stahlbürste oder mit Metallwolle sauber. Dann wieder mit Öl einschmieren. Und schon ist der Feuertisch startklar für ganz viel Kochspaß.

**Abmessungen & Gewicht**

Durchmesser: 63,5 cm  
Höhe: 80 cm  
Gewicht: 19 kg  
Material: Stahl / Holz



Het unieke design van Daddys FireTable bestaat uit een metalen vuurschaal met 3 poten die mat zwart zijn gecoat. De bakring is gemaakt van 4 mm dik warmgewalst staal vrij van PFOA en PTFE. Handgedraaide eikenhouten poten zetten je FireTable op de ideale stahoogte voor het betere bak- en braad werk. Daddy heeft deze poten al in een beschermende olie gezet, je kunt dit na verloop van tijd zelf ook nog eens doen zodat deze is beschermd tegen invloeden van weer en wind. Daddys FireTable is speciaal geschikt om met of voor meerdere personen te bakken en braden en ontworpen om een leven lang mee te gaan.

### Waarschuwing

Maak het vuurtje niet te hoog! Helemaal niet nodig en wel zo veilig. Met vuur spelen is leuk maar wees altijd voorzichtig; Daddys FireTable kan uren na gebruik nog warm zijn dus laat hem goed afkoelen, en wees voorzichtig zeker in de nabijheid van kinderen!



The unique design of Daddys FireTable consists of a metal fire tray with 3 legs with a matte black coating. The baking ring is made of 4 mm thick hot-rolled steel without PFOA or PTFE. Handmade oak legs place your FireTable at the ideal standing height for better baking and grilling. Daddy has coated these legs with a protective oil. You can also do this yourself after a while to protect them against weather and wind. Daddys FireTable is especially suited for baking and grilling with multiple persons and has been designed to last a lifetime.

### Warning

Watch the size of the fire! A large fire is not necessary and unsafe. Playing with fire is fun but always be careful; Daddys FireTable can stay hot for hours and must cool down completely, take special care in the presence of children!

Das einzigartige Design des Feuertisches von Daddys zeichnet sich durch eine Metall-Feuerschale mit 3 Füßen, die mattschwarz lackiert sind, aus. Der Backring besteht aus warmgewalstem Stahl in einer Stärke von 4 mm frei von PFOA und PTFE. Die handgedrehten Eichenholzfüße bringen Ihren Feuertisch auf die ideale Stehhöhe zum Braten und Backen. Daddy hat diese Füße mit einer Ölschutzschicht versehen. Sie können die Füße nach einiger Zeit erneut mit Öl einschmieren, damit sie weiterhin gegen Wind und Wetter geschützt sind.

Der Feuertisch von Daddys eignet sich ideal zum Kochen mit oder für mehrere Personen. Und er verfügt über eine sehr lange Betriebsdauer.

### Warnhinweis

Das Feuer nicht zu hoch machen! Absolut nicht notwendig und doch so sicher. Feuer machen macht Spaß. Aber immer schön vorsichtig sein. Denn der Feuertisch von Daddys kann Stunden nach dem Gebrauch noch heiß sein. Daher den Tisch gut abkühlen lassen. Und vorsichtig in der Nähe von Kindern damit umgehen!